

Raios de bicicleta podem virar excelentes michas. Entorte um raio no formato que você deseja e lime as laterais de uma extremidade de tal forma que fique resistente a esforços na vertical e flexível na horizontal. Experimente fazer uma empunhadura com um pedaço de uma polegada curvada em ângulo reto. Para michas pequenas, que você irá precisar para aquelas fendas bem estreitas, encontre qualquer mola de grande diâmetro e desentorte-a. Se você tiver cuidado, não será necessário nenhum malabarismo metalúrgico.

A.4 Alça de tijolo

Caso você não encontre nada mais que preste em uma loja de ferragens, pode-se usar a alça metálica usada para empacotar tijolos para estiva. É um material maravilhoso para quase qualquer coisa que você queira construir. Para fazer as ranhuras laterais da chave (direcionadores), você pode entortar a alça no sentido do comprimento prendendo-a no torno morsa e batendo a parte que ficou para fora até chegar no ângulo necessário.

As alças de tijolos são muito duras. Elas podem destruir um disco de esmeril ou uma máquina de fazer chaves. Recomendando uma lima nesse caso.

Guia para Arrombamento de Fechaduras

Ted the Tool

1991

*A informação contida neste
livreto é destinada apenas para
propósitos educacionais.*



Traduzido pela editora Subta
livre de direitos autorais

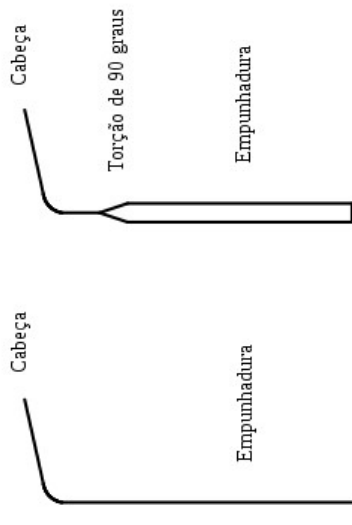


Figura A.2: Chaves de torque

A.3 Raios de bicicleta

Uma alternativa às cerdas metálicas é fazer as ferramentas a partir de pregos ou raios de bicicleta. Esses materiais são encontrados facilmente e quando eles são tratados com calor, serão mais fortes que as cerdas.

Uma chave de torque resistente pode ser construída com um prego de 1 polegada de diâmetro. Primeiro, aqueça sua ponta com um maçarico até que fique vermelho, retire-o da chama e deixe-o esfriar no ar lentamente. Uma boca de fogão também poderá ser usada para isso. Passe o prego no esmeril (ou use uma lima) até tomar a forma da ponta de uma chave de fenda e curve-a até 80 graus. Essa curva deve ser menos que um ângulo reto (90 graus) porque algumas frentes de fechaduras estão montadas atrás de uma placa (chamada de **escudo**) e você deseja que a cabeça da chave entre mais ou menos $\frac{1}{2}$ polegada dentro do tambor. Faça uma têmpera (endureça) a chave de torque aquecendo-a até ficar laranja e afunde-a na água gelada. Isso resultará numa chave virtualmente indestrutível, que durará anos sob uso intenso.

(para um azul escuro), você aqueceu-o demais e será preciso retirar essa parte. Em seguida, faça o ângulo de trás (saída) da ponta usando o canto do esmeril. Normalmente, no disco do esmeril, um canto é mais agudo que o outro. Use o mais agudo. Segure a micha no ângulo desejado e aos poucos empurre-a em direção ao esmeril. O lado da pedra deve cortar o ângulo de trás. Assegure-se que a ponta da micha está bem apoiada. Caso necessário, use um alicate de bico para segurar a ponta. Você deve cortar em torno de $2/3$ da largura da cerda. Se a ponta ficar boa, continue. Senão, quebre-a e tente novamente. Você pode quebrar a cerda prendendo-a no torno e dobrando-a completamente.

O canto do disco do esmeril também é usado para usinar a haste da micha. Faça uma marca do tamanho da haste. Ela deve ser longa o suficiente para permitir que a ponta passe por cima do último pino de uma fechadura de sete pinos. Corte a haste passando suavemente a cerda várias vezes no disco. Cada passada vai da ponta até a marca. Tente remover menos que $1/16$ de polegada de metal a cada passada. Quando fiz a minha, segurei a cerda com dois dedos enquanto minha outra mão empurrava a empunhadura da micha para arrastar a haste no disco. Faça do jeito que funcionar melhor pra você.

Utilize uma lima para fazer o acabamento da micha. Ao passar a unha sobre o metal, tudo deve estar liso. Qualquer rugosidade irá fazer barulho extra quando você estiver escutando a fechadura.

O revestimento externo de um cabo telefônico pode ser usado como empunhadura para a micha. Retire os três ou quatro fios de um pedaço de cabo e enfie-o na micha. Se o revestimento ficar frouxo, basta colocar um pouco de cola antes de enfiá-lo.

Índice

1. É fácil.....	5
2. Como uma chave abre uma fechadura.....	7
3. O Modelo de Placas Planas.....	9
4. Arrombamento Básico & o defeito de enroscamento.....	13
5. O Modelo de coluna de pinos.....	17
6. Esfregamento básico.....	23
7. Arrombamento Avançado.....	29
7.1. Habilidades mecânicas	
7.2. O Zen e a arte de arrombar fechaduras	
7.3. Pensamento analítico	
8. Exercícios.....	33
8.1. Exercício 1: Oscilando a micha	
8.2. Exercício 2: Pressão na micha	
8.3. Exercício 3: Torque (pressão de giro)	
8.4. Exercício 4: Identificando o conjunto de pinos	
8.5. Exercício 5: Projeção	
9. Reconhecendo e Explorando Características de Personalidade.....	39
9.1. Para qual lado girar	
9.2. Quanto girar	
9.3. Gravidade	

9.4. Os pinos não se ajustam	
9.5. Deformação elástica	
9.6. Folga no Tambor	
9.7. Diâmetro do pino	
9.8. Ângulos chanfrados e pinos arredondados	
9.9. Pinos em forma de cogumelo	
9.10. Chaves mestras	
9.11. Controladores ou Espaçadores Entram na fenda	
9.12. Arrombamento por vibração	
9.13. Fechaduras com travas de disco	
10. Considerações Finais.....	59
A) Ferramentas.....	61
A.1) Formatos de micha	
A.2) Cerda de limpadores de rua	
A.3) Raios de bicicleta	
A.4) Tira de amarrar tijolos	

desejada. Uma chave de torque de uso geral pode ser feita estreitando a ponta (a partir de ¼ de polegada) da cabeça. A ponta se encaixa em pequenas fendas ao mesmo tempo que o resto da cabeça é larga o suficiente para pegar uma fenda normal.

A parte difícil de fazer uma chave de torque é entortar a cerda sem que ela quebre. Para fazer uma torção de 90 graus na empunhadura, prenda a cabeça da cerda (em torno de uma polegada) num torno morsa e use um alicate para agarrar a cerda mais ou menos a 3/8 de polegada do torno. Dá para usar um par de alicates ao invés de um torno. Aplique uma torção de 45 graus. Tente manter o eixo da torção alinhado com o eixo da cerda. Agora, retorne o alicate de volta outros 3/8 de polegada e gire os 45 graus restantes. Será preciso torcer a cerda mais de 90 graus para que ela fique com um ângulo permanente de 90 graus. Para fazer uma curva de 80 graus para a cabeça, tire a cerda mais ou menos ¼ de polegada do torno morsa (¾ continuam no torno). Apoie a haste de uma chave de fenda contra a lateral da cerda e entorte-a uns 90 graus. Isso deve fazer com que ela fique com um ângulo permanente de 80 graus. Tente manter o eixo da curva perpendicular à empunhadura. A haste da chave de fenda garante que o raio de curvatura não será pequeno demais. Qualquer objeto redondo servirá (por exemplo, uma broca de furadeira, um alicate de bico ou mesmo uma tampa de caneta). Se você tiver dificuldade com esse método, tente prender a cerda com alicates separados mais ou menos ½ polegada e entorte-a. Esse método produz uma leve curva que não irá quebrar a cerda.

Um esmeril aceleraria muito o trabalho de fazer uma micha. É preciso um pouco de prática para aprender como fazer cortes suas com um esmeril, mas leva menos tempo ganhar prática e fazer duas ou três michas assim do que fazer apenas uma à mão com a lima. O primeiro passo é fazer o corte do ângulo frontal (entrada) da micha. Utilize a parte da frente do disco do esmeril para isso. Segure a cerda a 45 graus e mova-a de um lado ao outro enquanto vai usando (removendo) o metal. Useine devagar para evitar que o metal sobreaqueça, o que o tornará frágil (duro). Se o metal mudar de cor

A.2 Cerdas metálicas usadas na limpeza das ruas

As cerdas metálicas usadas nos caminhões que limpam as sarjetas podem virar excelentes ferramentas para abrir fechaduras. As cerdas possuem a grossura e a largura corretas, e são fáceis de moldar para o formato desejado. As ferramentas resultantes são flexíveis e fortes. A Seção A.3 descreve como torná-las mais duras (menos flexíveis).

O primeiro passo para fazer as ferramentas é retirar completamente a areia das cerdas. Pode-se usar lixas ou esponjas de aço. Se as extremidades ou pontas da cerda estão corroídas, use uma lima para torná-las retas novamente.

Uma chave de torque possui uma cabeça e uma empunhadura como mostrado na Figura A.2. A cabeça normalmente tem $\frac{1}{2}$ a $\frac{3}{4}$ de polegada de comprimento e a empunhadura varia entre 2 a 4 polegadas. A cabeça e a empunhadura estão separadas por uma curva de mais ou menos 80 graus. A cabeça precisa ser comprida o suficiente para alcançar além de qualquer protuberância e acoplar firmemente ao tambor. Uma empunhadura longa permite um controle delicado do torque, mas se for longa demais, irá bater contra o batente da porta. A empunhadura, a cabeça e a curva podem ser bem pequenas se você deseja ferramentas fáceis de esconder (por exemplo, dentro de uma caneta, um isqueiro ou uma fivela de cinto). Algumas chaves de torque possuem uma torção de 90 graus na empunhadura. Essa torção ajuda a regular o torque pois mostra o quão defletida a empunhadura está em relação a sua posição relaxada. A empunhadura funciona como uma mola que ajusta o torque. A desvantagem desse método de aplicar o torque é que você tem menos resposta sobre a rotação do tambor. Para abrir fechaduras difíceis, será preciso aprender como aplicar um torque constante através de uma chave de torque com empunhadura rígida.

A largura da cabeça de uma chave de torque determina o quão bem ela irá se encaixar na fenda. Fechaduras com fendas estreitas (como as das escrivatinhas) precisam de chaves de torque com cabeças estreitas. Antes de curvar a cerda, lime a cabeça até a largura

Capítulo 1

É fácil

O grande segredo de arrombar uma fechadura é que isso é fácil. Qualquer pessoa pode aprender como se abre uma fechadura. A teoria do arrombamento diz respeito a como explorar defeitos mecânicos. Existem alguns poucos conceitos e definições básicas, mas o grosso do material consiste em truques para abrir fechaduras com defeitos ou com características particulares. A organização desse manual reflete essa estrutura. Os primeiros capítulos apresentam o vocabulário e as informações básicas sobre fechaduras e formas de abri-las. Não tem como aprender arrombamento sem prática, assim temos um capítulo que apresenta um conjunto de exercícios escolhidos cuidadosamente para ajudar você a aprender as habilidades do arrombamento. Este documento termina com um catálogo de características e defeitos mecânicos encontrados nas fechaduras e as técnicas usadas para reconhecê-los e explorá-los. E o apêndice descreve como fazer suas próprias ferramentas de arrombamento.

Os exercícios são importantes. A única maneira de aprender como reconhecer e explorar os defeitos de uma fechadura é através da prática. Isso significa praticar muitas vezes na mesma fechadura assim como praticar em muitas fechaduras diferentes. Qualquer pessoa pode aprender como abrir trancas de escrivatinhas e de armários de arquivos, mas a habilidade para abrir a maioria das fechaduras em trinta segundos é algo que requer prática.

Antes de entrarmos nos detalhes das fechaduras e do arrombamento, vale ressaltar que abrir uma fechadura é apenas uma forma de transpor uma barreira com tranca, embora cause menos dano que as técnicas de força bruta. Na verdade, pode ser até mais fácil de transpor o mecanismo de trava (lingueta metálica que impede a porta

de abrir) do que a fechadura. Também pode ser mais fácil dar um jeito em outras partes da porta ou mesmo evitá-la completamente. Lembre-se: sempre existe um outro jeito; em geral, um jeito melhor.

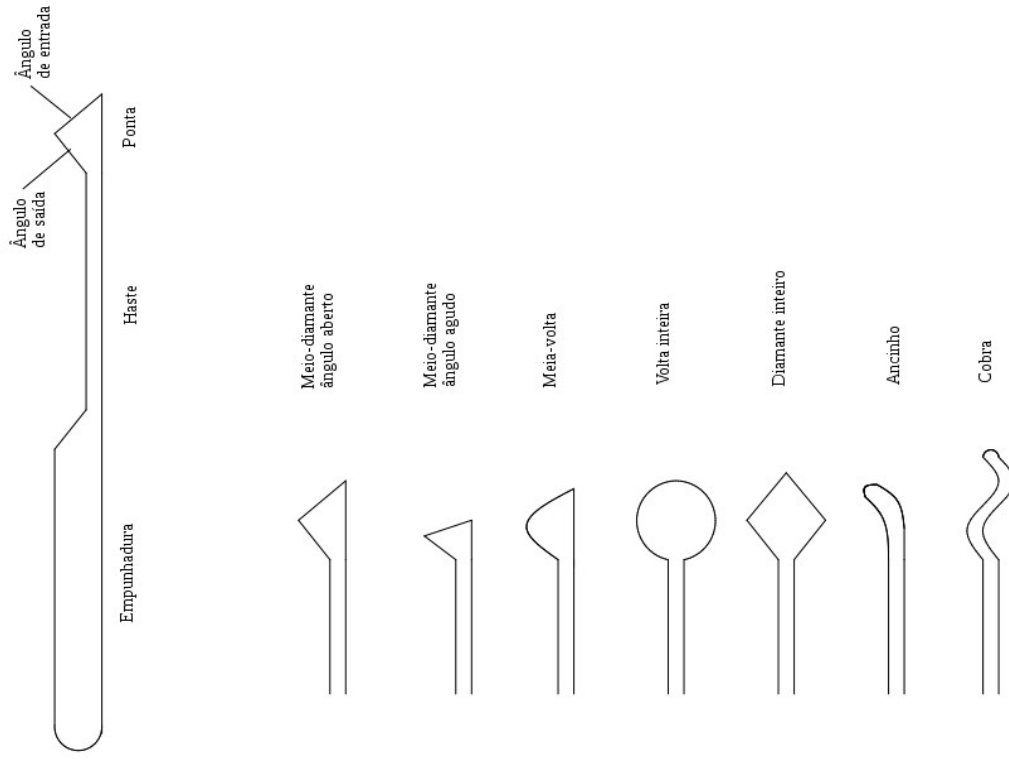


Figura A.1: Formatos de michas

Capítulo 2

Como uma chave abre uma fechadura

A ponta de meia-volta funciona bem em fechaduras com travas de discos. Veja a Seção 9.13. As pontas diamante-inteiro e volta-inteira são úteis para fechaduras com pinos em cima e embaixo da fenda. A ponta de ancinho é projetada para encaixar os pinos um a um. Também pode ser usada para “rastelar” sobre os pinos, mas só dá para aplicar pressão quando se está removendo a micha da fenda. A ponta de ancinho permite sentir cuidadosamente cada pino e aplicar-lhes pressões variadas. Algumas pontas de ancinho são planas ou dentadas no topo para facilitar o alinhamento da micha com o pino. O principal benefício de encaixar pino a pino é que você evita arranhar os pinos. A técnica de esfregamento arranha a ponta dos pinos e a fenda, espalhando poeira metálica pela fechadura. Se você quer evitar deixar rastros, deve-se evitar o esfregamento.

A ponta em forma de cobra pode ser usada para o esfregamento ou para encaixar cada pino. Quando se usa o esfregamento, as seguidas batidas geram mais movimentação que uma micha comum. A ponta cobra é particularmente boa para abrir fechaduras domésticas de cinco pinos. Quando a ponta cobra é usada para encaixar os pinos, ela pode ajeitar dois ou três pinos de uma só vez. Basicamente, a micha cobra age como um segmento de uma chave que pode ser ajustada para levantar ou abaixar a ponta ao incliná-la para frente e para trás, usando tanto o topo quanto a base da ponta. Deve-se usar torque moderado para pesado com esse tipo de ponta para que diversos pinos se encaixem ao mesmo tempo. Esse tipo de arrombamento é mais rápido que se fosse usada uma ponta de ancinho e deixa menos rastros.

Este capítulo apresenta o funcionamento básico de fechaduras de trava de pinos e o vocabulário usado no resto do livro. Os termos usados para descrever fechaduras e suas partes variam de fabricante para fabricante e de cidade para cidade. Então, se você já manja o básico do funcionamento de uma fechadura, olhe a Figura 2.1 para ter o vocabulário usado aqui.

Saber como uma fechadura funciona quando ela é aberta por uma chave é apenas parte do que você precisa saber. Também é preciso saber como uma fechadura responde à tentativa de arrombamento.

A Figura 2.1 introduz o vocabulário de fechaduras reais. A chave entra pela *fenda* (*keyway*) do *tambor* (*plug*). As protuberâncias na lateral da fenda são chamadas de *direcionadores* (*wards*). Os direcionadores restringem o conjunto de chaves que podem ser inseridas no tambor. O tambor é um cilindro que pode girar quando a chave adequada foi completamente inserida. A parte que não gira da fechadura é chamada de *casco* (*hull*). O primeiro pino que a chave encosta é chamado de *pino um*. O restante dos pinos é numerado crescentemente em direção ao fundo da fenda.

A chave adequada levanta cada par de pinos até que o vão entre o *pino da chave* (*key pin*) e o *pino controlador* (*driver pin*) alcança a *linha de abertura* (*sheer line*). Quando todos os pinos estão nessa posição, o tambor pode rodar e a fechadura se abre. Uma chave incorreta deixará alguns dos pinos salientes entre o casco e o tambor, impedindo que o tambor gire.

Ferramentas

Este apêndice descreve o formato e a construção de ferramentas para arrombar fechaduras.

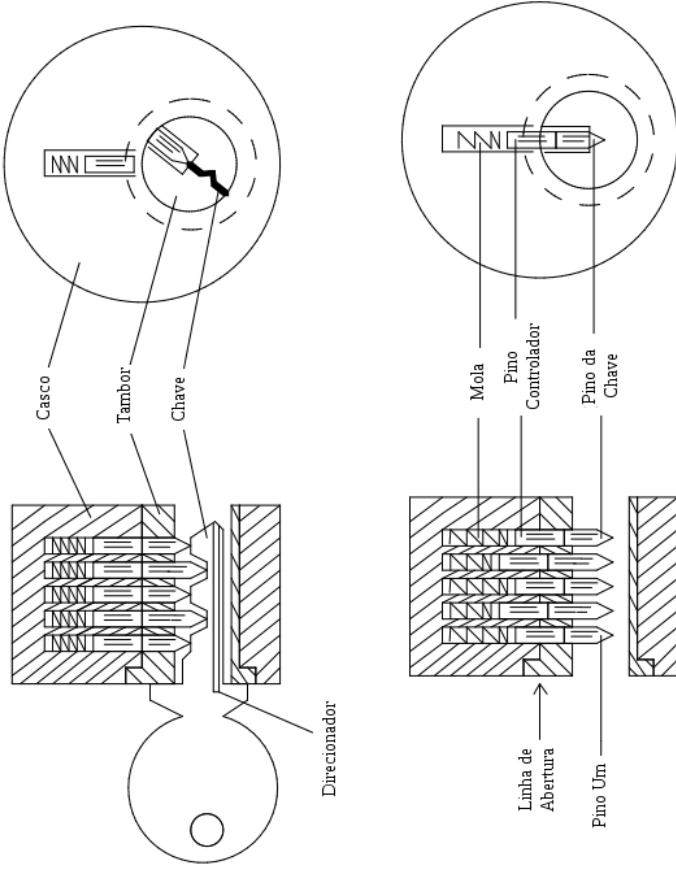


Figura 2.1: Funcionamento das fechaduras de trava de pinos

A.1 Formatos da micha

As michas podem ter diversos formatos e tamanhos. A Figura A.1 mostra as formas mais comuns. A empunhadura e haste são iguais para todas elas. A empunhadura deve ser confortável e a haste fina o suficiente para evitar que empurre pinos desnecessariamente. Se a haste é muito fina, então funcionará como uma mola e você perderá o “tato” da ponta interagindo com os pinos. A forma da ponta determina o quão fácil a micha irá passar sobre os pinos e que tipo de resposta você receberá de cada pino.

O formato da ponta é um compromisso entre a facilidade de inserção, a facilidade de retirada e o tato de interação. A ponta meio-diamante não muito pontuda (com ângulo aberto) é fácil de colocar e tirar, então dá para aplicar pressão quando a micha estiver indo em qualquer direção. Ela pode abrir rapidamente uma fechadura que possui pouca variação no comprimento dos pinos. Se a fechadura exigir uma chave que possua um corte fundo entre dois ângulos abertos, então essa micha talvez não consiga empurrar o suficiente o pino do meio. A micha meio-diamante pontuda (com ângulo agudo) pode lidar com esse tipo de fechadura, e no geral, com um ângulo bem agudo você obtém melhor resposta dos pinos. Infelizmente, os ângulos agudos tornam mais difícil o movimento da micha dentro da fechadura. Uma ponta que possua um ângulo aberto de entrada e um fechado de saída funciona bem nas fechaduras Yale.

O Modelo de Placas Planas

Para ficar bom em abrir fechaduras, é preciso compreender detalhadamente como elas funcionam e o que acontece quando são arrombadas. Este documento usa dois modelos para ajudar a entender o comportamento das fechaduras. O presente capítulo mostra um modelo que destaca as interações entre as posições dos pinos. O Capítulo 4 usa esse modelo para explicar como o arrombamento funciona. O capítulo 9 usará esse modelo para explicar defeitos mecânicos mais complicados.

O Modelo de Placa Plana* de uma fechadura está mostrado na Figura 3.1. Isso não é uma seção transversal de uma fechadura real. É uma seção transversal de um modelo muito simples. O objetivo dessa fechadura é evitar que duas placas de metal deslisem uma sobre a outra a não ser que a chave adequada esteja presente. A fechadura é composta de duas placas sobrepostas e furos que atravessam ambas. A Figura mostra uma tranca de dois furos. Coloca-se dois pinos em cada furo de maneira que o vão entre o par de pinos não esteja alinhado com o vão entre as placas. O pino inferior é chamado de *pino da chave* porque é ele que encosta na chave. O pino superior é chamado de *pino controlador*. Comumente, esses pinos são chamados apenas de controlador e pino. Há uma protusão na parte de baixo da placa inferior para evitar que os pinos caiam, e uma mola acima da placa superior que empurra o pino controlador.

Se não há chave, as placas não podem deslizar uma em relação à outra porque o pino controlador atravessa as duas placas. A chave correta levanta o par de pinos de modo a alinhar o vão entre os pinos com o vão entre as placas. Veja a Figura 3.3. Ou seja, a chave

* *Flatland Model*

Considerações Finais

Arrombar uma fechadura é uma arte, não uma ciência. Este documento apresenta o conhecimento e as habilidades essenciais para abrir fechaduras, mas acima de tudo ele fornece modelos e exercícios que lhe ajudarão a estudar fechaduras por conta própria.

Para dominar essa arte, é preciso prática e desenvolver um estilo que condiga com a sua personalidade. Lembre-se que a melhor técnica é aquela que funciona melhor pra você.

levanta o pino da chave até que o seu topo alcance a linha de abertura da fechadura. Nessa configuração, as placas podem deslizar.

A Figura 3.3 também ilustra uma característica importante das fechaduras reais. Sempre existe uma tolerância no deslizamento das placas. Ou seja, quaisquer partes que deslitem entre si obrigatoriamente devem estar separadas por um vão. O vão entre a placa superior e a inferior possibilita que uma gama de chaves abra a fechadura. Note na Figura 3.3 que o pino da chave a direita não está tão levantado quanto o pino da esquerda, mas mesmo assim a fechadura abrirá.

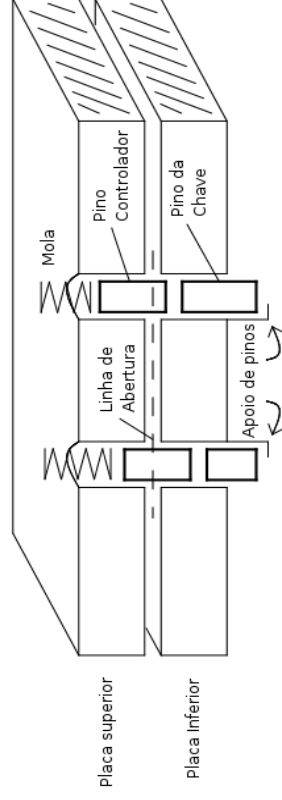


Figura 3.1: Modelo de placas planas de uma fechadura

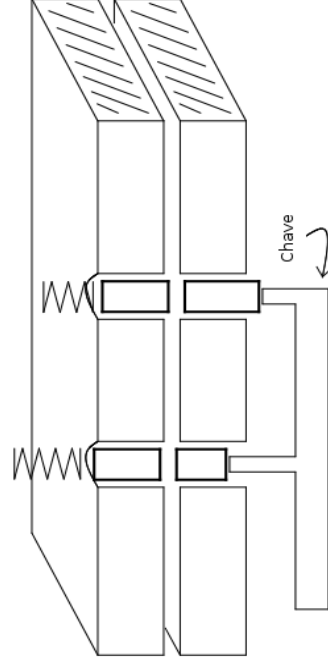


Figura 3.2: (a) Chave de placas planas levanta os pinos

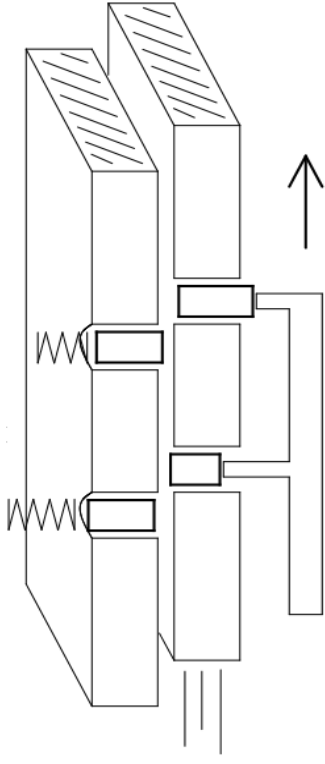


Figura 3.3: (b) A chave apropriada permite que as placas deslisem

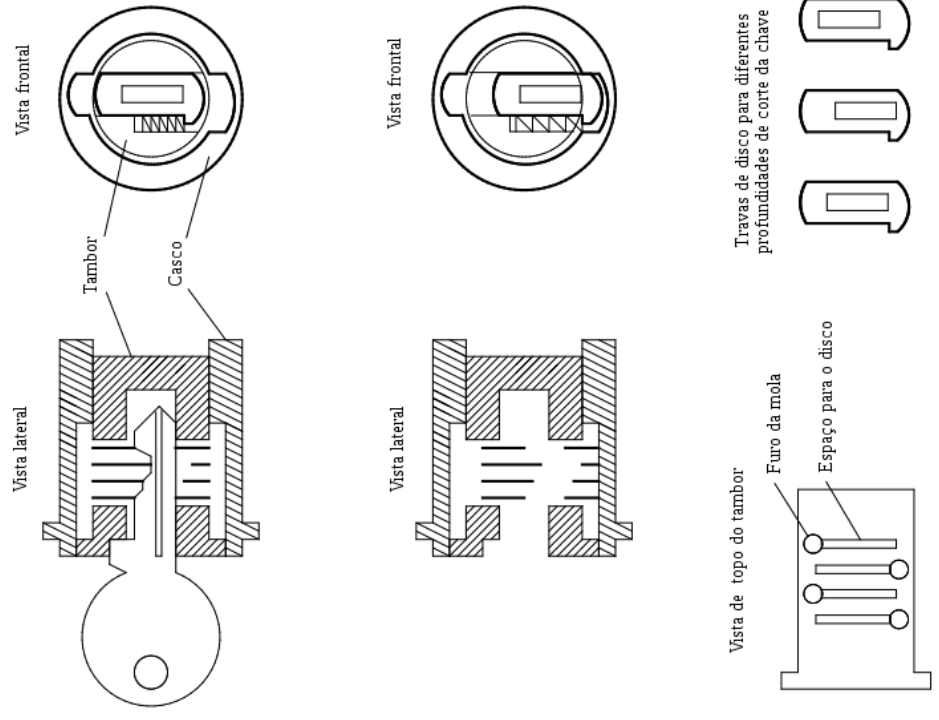


Figura 9.10: Funcionamento de uma fechadura de travas de disco

Arrombamento Básico & o Defeito de Enroscamento*

branca. Agora, imagine um mecanismo que bata nas pontas de todos os pinos da chave. Esses pinos transferirão seu momento para os pinos controladores, os quais irão subir para dentro do casco. Se você estiver aplicando um leve torque quando isso acontecer, o tambor irá girar quando todos os controladores estiverem acima da linha de abertura.

9.13 Fechadura com travas de disco

As fechaduras baratas encontradas em escritaninhas usam discos de metal ao invés de pinos. A Figura 9.10 mostra o funcionamento básico dessas fechaduras. Os discos possuem o mesmo contorno (diâmetro) mas diferem na localização do corte retangular que constitui o mecanismo de trava.

Essas fechaduras são fáceis de arrombar com as ferramentas certas. Devido aos discos serem montados perto um do outro, uma micha de meia-curva (*half-round*) funciona melhor que uma meiodiamante (*half-diamond*) (veja a Figura A.1). Você também pode pre-cisar de uma chave de torque com uma cabeça mais estreita. Utilize torque moderado para forte.

O modelo de placas planas evidencia o defeito básico que permite que o arrombamento funcione. Este defeito torna possível abrir uma fechadura através do levantamento dos pinos um a cada vez, e sendo assim, não é preciso uma chave para levantá-los todos ao mesmo tempo. A Figura 4.3 mostra como os pinos de uma fechadura podem ser posicionados um de cada vez. O primeiro passo do procedimento é aplicar uma força de abertura empurrando a placa inferior. Esta força faz com que um ou mais pinos sejam “resourados” (cisalhados) entre as placas. O defeito mais comum de uma fechadura é que apenas um pino ficará enroscado (*bind*). A Figura 4.1 mostra o pino da esquerda enroscado. Mesmo que um pino esteja enroscado, ele pode ser empurrado para cima com uma micha (haste usada para arrombamento de fechaduras). Veja a Figura 4.2. Quando o topo do pino da chave atinge a linha de abertura, a placa inferior sofrerá um leve deslize. Se a micha for retirada, o pino controlador continuará preso em cima pelo entrecruzamento das placas, e o pino da chave cairá para a sua posição inicial (Figura 4.3). O leve movimento da placa inferior faz com que um novo pino se enrosque. O mesmo procedimento pode ser usado para posicionar um novo pino. Assim, o procedimento de *arrombamento de um pino por vez* é aplicar uma força de abertura, encontrar o pino que esteja mais enroscado e empurrá-lo. Quando o topo do pino da chave alcançar a linha de abertura, a parte móvel da fechadura irá deslocar-se levemente e o pino

* *Binding Defect*

controlador ficará preso acima da linha de abertura. A isso chamamos *encaixar um pino*.

O Capítulo 9 discute os diferentes defeitos que fazem com que um pino fique enroscado a cada vez.

Procedimento:

1. Aplique uma força de abertura.
2. Encontre o pino que esteja mais enroscado.
3. Empurre esse pino até que você sinta que ele alcançou a linha de abertura.
4. Vá para o passo 2.

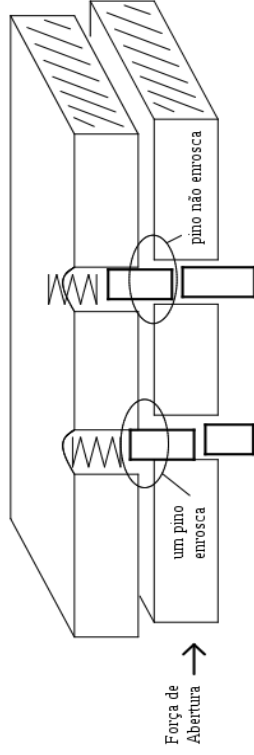


Figura 4.1: A força de abertura faz com que um pino controlador enrosque

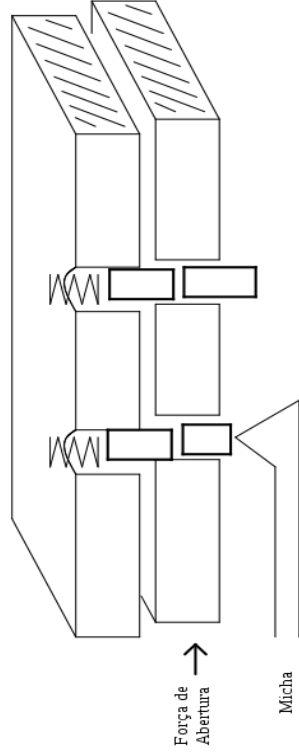


Figure 4.2: A micha levanta o pino enroscado

cair na fenda completamente, a única opção é retirá-lo. Uma haste metálica em forma de gancho resolve bem, embora um clipe de papel curvado também dê conta, a não ser que o espaçador esteja emperrado.

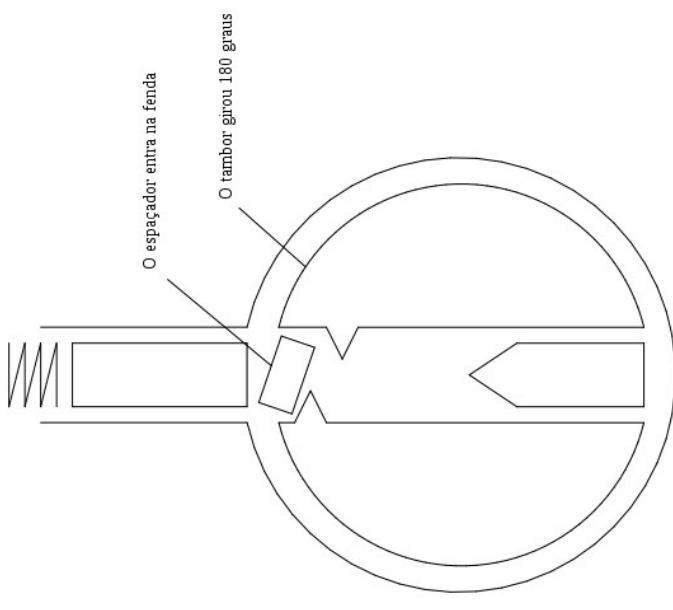


Figura 9.9: O espaçador ou o controlador podem entrar na fenda

9.12 Arrombamento por vibração

O arrombamento por vibração funciona através da criação de um grande vão entre os pinos da chave e o controlador. O princípio fundamental é familiar a qualquer pessoa que já tenha jogado sinuca. Quando a bola branca bate bem no meio de outra, a branca para e a outra segue a diante com a mesma velocidade e direção da bola

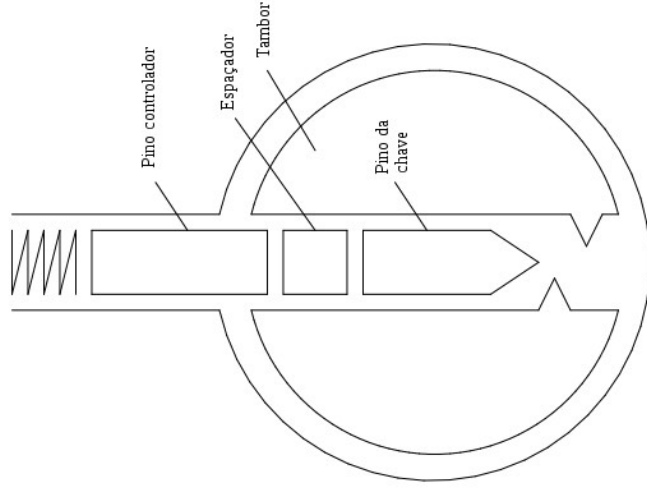


Figura 9.8: Colocação de pinos espaçadores para usar chave mestra

9.11 O controlador ou o espaçador entra na fenda

A Figura 9.9 mostra como um espaçador ou um pino controlador pode entrar na fenda quando o tambor é girado 180 graus. Pode-se evitar isso ao posicionar o lado plano da micha na base da fenda **antes** de girar tanto o tambor. Se um espaçador ou um pino controlador entrar mesmo na fenda e impedir que você gire o tambor, use o lado plano da micha para empurrar o espaçador de volta para o casco. Talvez você precise usar a chave de torque para aliviar qualquer força de cisalhamento (tesouramento) que esteja enroscando o espaçador ou o controlador. Se isso não funcionar, tente empilhar de volta os controladores com o lado pontudo da micha. Se o espaçador

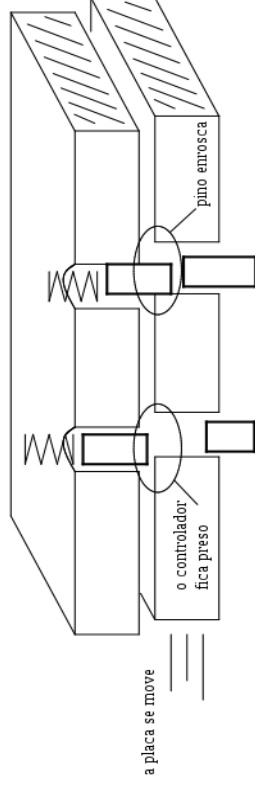


Figure 4.3: O controlador da esquerda está encaixado e o da direita enroscada.

um chaveiro adiciona um pino extra chamado *espaçador* a algumas das colunas de pinos. Veja a Figura 9.8. O objetivo do espaçador é criar dois vãos na coluna de pinos, constituindo duas opções para a linha de abertura. Normalmente, a chave intercambiável alinha pelo topo do espaçador e a chave mestra pela base (a ideia é evitar que as pessoas limem uma chave intercambiável até torná-la uma mestra). Em ambos casos, o tambor irá girar.

Geralmente, os espaçadores tornam a fechadura mais fácil de ser arrombada. Eles aumentam as oportunidades para o encaixamento de cada pino, e deixam a fechadura mais suscetível a que seja aberta posicionando todos os pinos mais ou menos na mesma altura. Em muitos casos, apenas duas ou três posições terão espaçadores. É possível reconhecer uma posição com espaçador pelos dois *clicks* que se ouve quando o pino é empurrado para baixo. Se o espaçador tem um diâmetro menor que os pinos controlador e da chave, então haverá uma região mole maior porque o espaçador não enroscará ao passar pela linha de abertura. É mais comum que o espaçador seja mais largo que o pino controlador. É possível identificar isso através do aumento da fricção quando o espaçador passa pela linha de abertura. Já que o espaçador é mais largo que o pino controlador, ele também ficará mais justo no tambor. Se você empurrar o controlador para dentro do casco, dará para sentir um forte *click* quando a base do espaçador sair da linha de abertura.

Espaçadores mais finos podem causar sérios problemas. Se você aplicar um forte torque e o tambor tiver furos chanfrados, o espaçador pode girar e emperrar na linha de abertura. Também é possível que o espaçador caia na fenda da fechadura se o tambor rodar 180 graus. Veja a Seção 9.11 para como solucionar esse problema.

O Modelo de coluna de pinos

O modelo de fechadura de placas planas pode explicar os efeitos que envolvem mais de um pino, mas é preciso um modelo diferente para explicar o comportamento detalhado de um único pino. Veja a Figura 5.1. O modelo de coluna de pinos destaca a relação entre o torque (pressão de giro) aplicado e a quantidade de força necessária para levantar cada pino. Ele é essencial para poder entender essa relação.

Para saber como é “sentir” o arrombamento, você precisa saber como o movimento de um pino é afetado pelo torque aplicado pela sua chave de torque (*tensionadora*) e a pressão aplicada pela mi-cha. Uma boa forma de representar esse entendimento é um gráfico que mostre a mínima pressão necessária para mover um pino como função de quão longe o pino foi movido a partir da sua posição inicial. O restante deste capítulo deriva desse gráfico de forças do modelo de coluna de pinos.

A Figura 5.2 mostra a posição de um único pino após a aplicação de torque no tambor. As forças que atuam sobre o pino controlador são: a fricção com as paredes, a força de contato com a mola acima e a força de contato do pino da chave abaixo. A quantidade de pressão que será aplicada na mi-cha determina a força de contato vin- da de baixo.

A força da mola aumenta à medida que os pinos são empur- rados para dentro do casco, mas o crescimento dessa força é peque- no, então assumiremos que a força da mola é constante para todo o deslocamento que nos interessa. Os pinos não irão se mover a não ser que você aplique pressão suficiente que supere a força da mola. A

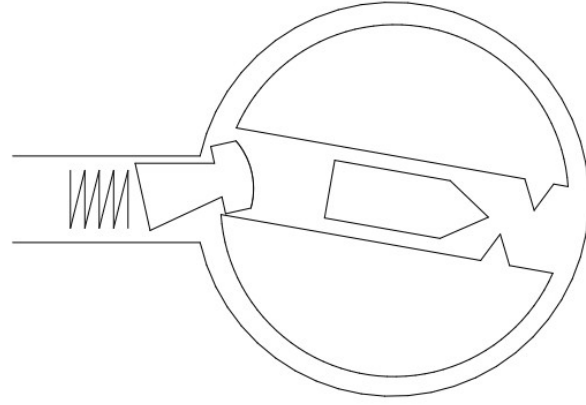
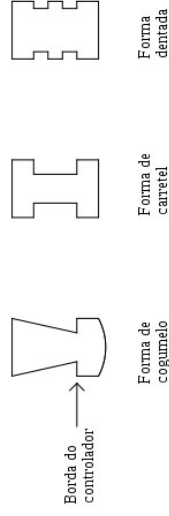


Figura 9.7: Pinos controladores em forma de cogumelo, de carretel e dentado

9.10 Chaves mestras

Existem casos em que várias chaves abrem uma fechadura e uma chave abre um grupo de fechaduras. As chaves que abrem uma única fechadura são chamadas *chaves intercambiáveis* e aquelas que abrem várias fechaduras são chamadas de *chaves mestras*. Para que tanto as intercambiáveis como as mestras abram a mesma fechadura,

fricção de enroscamento (com as paredes) é proporcional à quantidade de força o pino controlador está sofrendo pelo cisalhamento* entre o tambor e o casco, que nesse caso é proporcional ao torque. Quanto mais torque for aplicado no tambor, mais difícil será mover os pinos. Para fazer com que um pino se mova, é preciso aplicar uma pressão que seja maior do que a soma das forças da mola e de fricção.

Quando a parte inferior do pino controlador alcançar a linha de abertura, a situação muda repentinamente. Veja a Figura 5.3. A força de fricção que causa o enroscamento do pino cai para zero e o tambor gira um pouquinho (até que outro pino enrosque). A única resistência que ele possui ao movimento é a força da mola. Depois que o topo do pino da chave cruza o vão entre o tambor e o casco, uma nova força de contato aparece quando o pino da chave esbarra no casco. Essa força pode ser grande, e isso gera um pico na quantidade de pressão necessária para mover um pino.

Se os pinos são empurrados demais para dentro do casco, o pino da chave acaba enroscando, criando uma força de fricção parecida com a que o pino controlador tinha na situação inicial. Veja a Figura 5.4. Assim, a quantidade de pressão necessária para mover os pinos antes e depois da linha de abertura é a mesma. Aumentar o torque aumenta a pressão necessária na micha. Na linha de abertura, a pressão aumenta dramaticamente dado que o pino da chave bate no casco. Esta análise está resumida graficamente na Figura 5.5.

o pino da chave, você está empurrando a parte plana superior do pino da chave contra a base inclinada do controlador cogumelo. Isso faz com que o controlador se endireite levando o tambor a rodar de volta. Pode-se usar esse movimento para identificar as colunas que possuem controladores cogumelo. Empurre esses pinos até a linha de abertura; mesmo que você perca alguns dos outros pinos no processo, eles são mais fáceis de reencaixar do que os pinos controladores cogumelo. Eventualmente, todos os pinos serão encaixados corretamente na linha de abertura.

Uma forma de identificar todas as posições com controladores cogumelo é usar o lado plano da micha para empurrar todos os pinos até metade da sua altura. Isso deve “armar” a maioria dos controladores e assim você poderá senti-los.

Para arrombar uma fechadura com esses pinos modificados, use um torque mais suave e uma pressão maior. É melhor errar por empurrar demais os pinos da chave para dentro do casco. Na verdade, outra forma de abrir essas fechaduras é usar o lado plano da micha para empurrar os pinos da chave totalmente para dentro e aplicar um torque grande para mantê-lo no casco. Use o esfregamento para vibrar os pinos da chave enquanto vagarosamente reduz o torque. Ao reduzir o torque, você está reduzindo a fricção de enroscamento nos pinos. A vibração e a força da mola fazem com que os pinos da chave deslizem para baixo até a linha de abertura.

O importante ao arrombar essas fechaduras com pinos modificados é reconhecer quais pinos estão falsamente encaixados. Um controlador cogumelo encaixado numa borda não terá a maciez de um controlador devidamente encaixado. Pratique o reconhecimento dessa diferença.

* Cisalhamento é um tipo de força que busca romper o material no sentido da sua seção transversal, como uma tesoura cortando um papel ou um alicate cortando um arame.

Se você abrir uma fechadura e o tambor parar de girar após alguns graus e mais nenhum pino pode ser empurrado, então você sabe que a fechadura possui controladores que foram modificados. Basicamente, a borda do controlador ficou presa na linha de abertura. Veja a imagem inferior da Figura 9.7. Controladores em forma de cogumelo ou de carretel são comumente encontrados nas fechaduras Russwin e naquelas que possuem diversos separadores para chaves mestras.

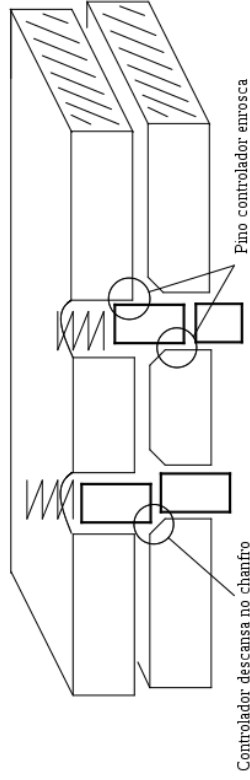


Figura 9.5: Pino controlador se encaixa no chanfro

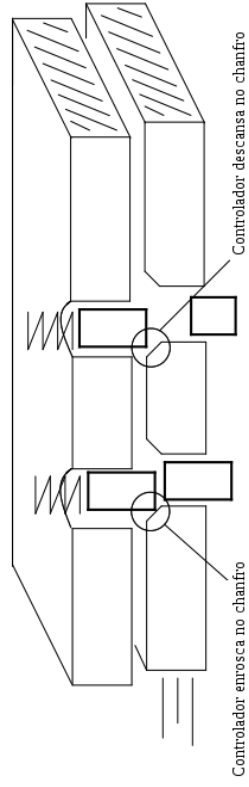


Figura 9.6: Pino controlador emperra no chanfro

É possível identificar as posições dos pinos controladores tipo cogumelo ao aplicar um leve torque e empurrar cada pino. Os pinos com controlador tipo cogumelo exibirão uma tendência a girar de volta o tambor à posição de fechamento total. Ao empurrar para cima

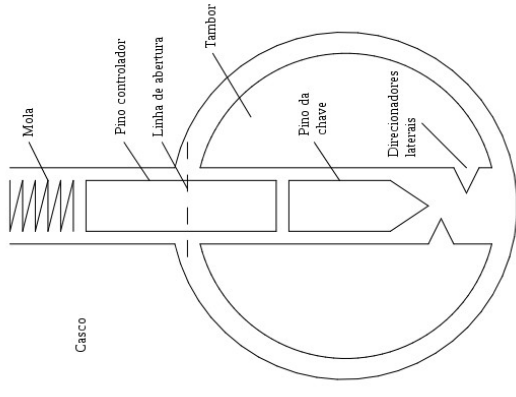


Figura 5.1: O modelo de coluna de pinos

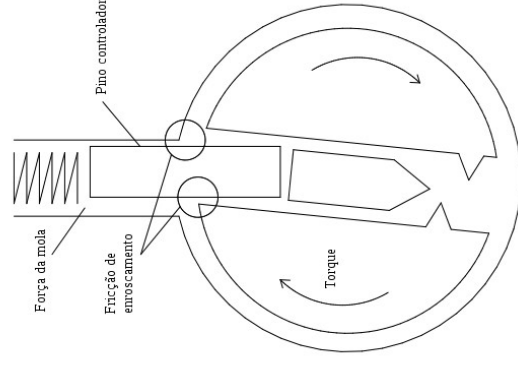


Figura 5.2: Enroscamento no modelo de coluna de pinos

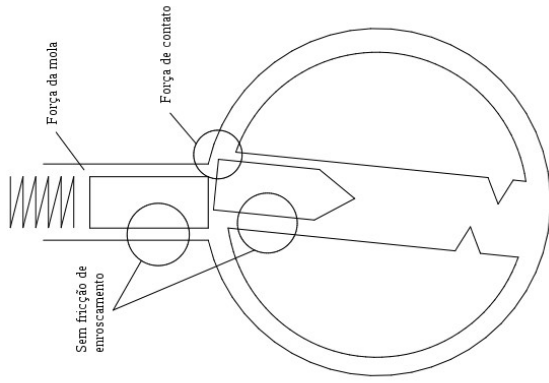


Figura 5.3: Os pinos estão na linha de abertura

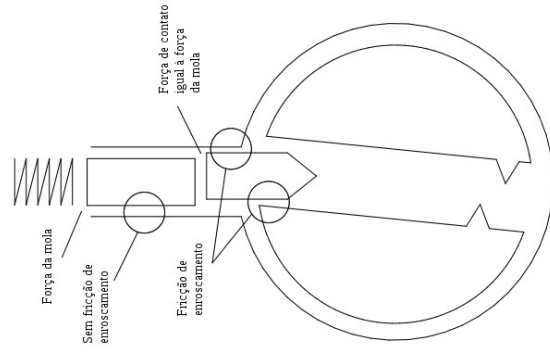


Figura 5.4: O pino da chave entra no casco

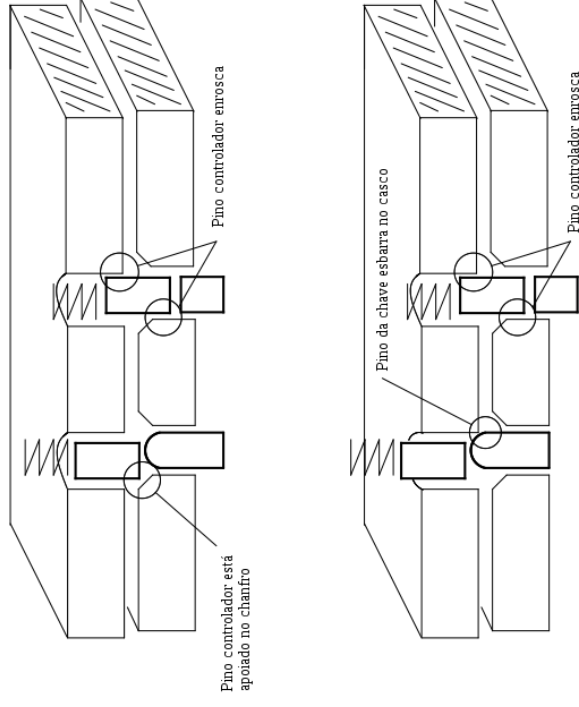


Figure 9.4: Furos do tambor chanfrados e pinos da chave arredondados

9.9 Pinos controladores em forma de cogumelo

Existe um truque comum que os fabricantes de fechaduras usam para dificultar o arrombamento que é modificar a forma do pino controlador. As formas mais comuns são de cogumelo, de carretil e dentado (veja a Figura 9.7). O objetivo desses formatos é fazer com que o pino tenha um falso encaixe. Esses tipos de controladores frustram uma técnica chamada arrombamento por vibração (veja a seção 9.12), mas apenas complicam um pouquinho o esfregamento e a abertura pino a pino (veja o Capítulo 4).

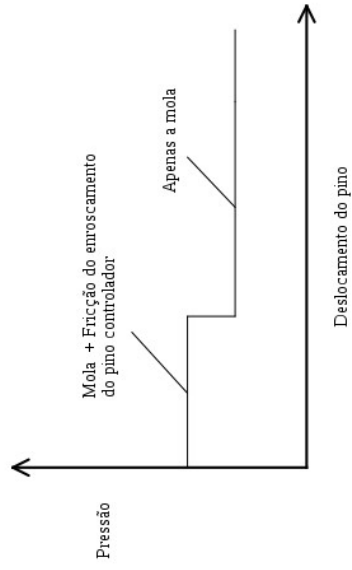
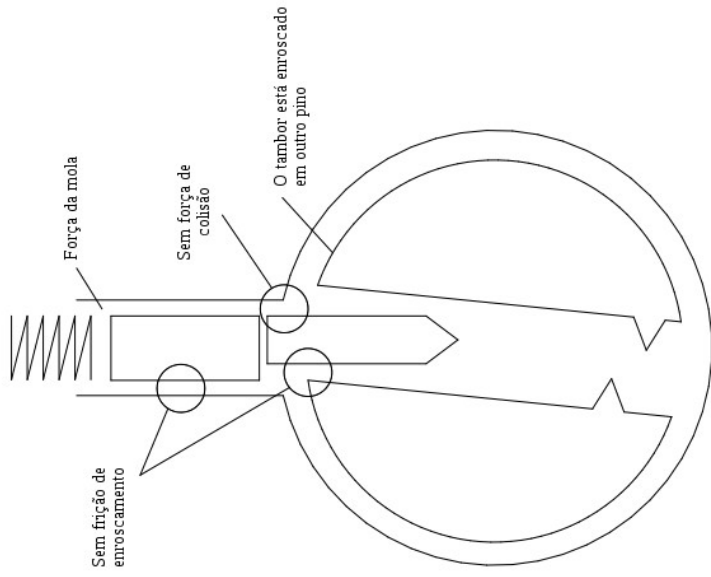


Figure 9.3: Pino controlador mais largo que o pino da chave

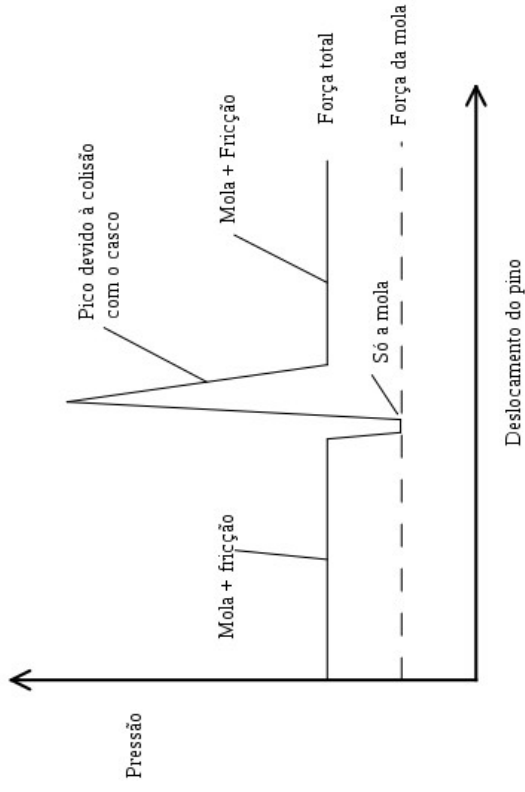


Figura 5.5: Pressão necessária para mover os pinos

movendo entre essas duas alturas, a única resistência ao movimento será a força da mola. Não haverá nenhuma fricção de enroscamento. Isso corresponde à queda no gráfico de força mostrado na Figura 5.5

Uma fechadura com os furos do tambor chanfrados requer mais esfregamento para abrir do que uma fechadura com furos de cantos retos porque os pinos controladores se encaixam no chanfro ao invés de se encaixarem no topo do tambor. O tambor não conseguirá girar se um controlador ficar no chanfro. O pino da chave deve ser esfregado novamente para empurrar o pino controlador para cima do chanfro. O pino controlador da esquerda na Figura 9.5 está encaixado. O controlador está apoiado no chanfro e a placa inferior moveu o suficiente para permitir que o controlador da direita enrosque. A Figura 9.6 mostra o que acontece depois que o controlador da direita encaixa. A placa inferior desliza mais um pouco para a direita e agora o pino controlador da esquerda está cisalhado entre o chanfro e a placa superior. Ele está preso no chanfro. Para abrir a fechadura, o pino controlador da esquerda deve ser empurrado para cima do chanfro. Quando esse controlador estiver livre, a placa inferior poderá deslizar e o controlador da direita poderá enroscar no seu chanfro.

Se você encontrar uma fechadura com furos do tambor chanfrados, e todos os pinos parecem estar encaixados mas ela não abre, é preciso reduzir o torque e continuar a esfregar sobre os pinos com a micha. O torque reduzido facilitará com que os pinos controladores desencaixem dos chanfros. Se alguns pinos desencaixarem com a redução do torque, tente aumentar o torque e a pressão da micha. O problema com o aumento da força é que você pode lançar alguns pinos da chave para dentro do casco.

Capítulo 6

Esfregamento básico *

é a força da mola. Se o pino da chave é pequeno o suficiente e o tambor não girar muito, o pino da chave pode entrar no casco sem esbarrar na quina do casco. Outro pino está enroscado, então a única resistência ao movimento é a força da mola. Essa relação está mostrada no gráfico na parte inferior da Figura. Basicamente, num primeiro momento, os pinos parecem normais, mas então a fechadura dá um *click* e o pino fica mole (sem outras resistências a não ser a força da mola). O pino estreito da chave pode ser empurrado até o fim dentro do casco sem ter outra força a não ser a mola, mas quando a pressão da micha sair, o pino da chave irá voltar completamente à sua posição inicial enquanto o pino controlador (que é maior) esbarra na quina do furo do tambor.

O problema com um pino controlador maior é que o pino da chave tende a ficar emperrado no casco quando outros pinos estão encaixados. Imagine que um pino vizinho se encaixe e o tambor gire o suficiente para enroscar o pino da chave estreito. Se a micha estiver pressionando para baixo tanto esse pino da chave quanto o pino que se encaixou, então o pino da chave estreito estará no casco e ficará preso ali quando o tambor rodar.

O comportamento de um pino da chave largo fica como exercício para o leitor.

9.8 Furos chanfrados e pinos arredondados

Alguns fabricantes de fechaduras (como a Yale) chanfra (faz um desbaste angular) os cantos dos furos do tambor e/ou arredonda as terminações dos pinos da chave. Isso tende a reduzir o desgaste na fechadura e pode tanto ajudar como dificultar o arrombamento. É possível reconhecer uma fechadura com essas características pela grande folga nos pinos encaixados. Veja a Figura 9.4. Ou seja, a distância entre a altura onde o pino controlador enrosca no canto do furo do tambor e a altura onde o pino da chave esbarra no casco é maior (às vezes até 1/16 de polegada) quando os furos do tambor são chanfrados ou os pinos arredondados. Enquanto o pino da chave está se

Em casa, você pode levar o tempo que for preciso para abrir uma fechadura, mas em campo, ter velocidade é sempre essencial. Este capítulo apresenta uma técnica de arrombamento chamada *esfregamento*, que pode rapidamente abrir a maioria das fechaduras.

O passo lento no arrombamento básico (Capítulo 4) é localizar o pino que está mais enroscado. O diagrama de forças (Figura 5.5) desenvolvido no Capítulo 5 sugere um jeito mais rápido para selecionar o pino correto a ser levantado. Assuma que todos os pinos podem ser caracterizados pelo mesmo diagrama de forças. Ou seja, assumo que todos eles enroscaram uma vez e que todos eles sofrerão a mesma força de fricção. Agora, considere que o efeito de passar a micha sobre todos os pinos com uma força que seja suficientemente grande para superar as forças da mola e de fricção mas não grande demais para superar a força de colisão do pino da chave ao bater no casco. Qualquer pressão acima da parte plana do gráfico de forças e abaixo do pico de pressão funcionará. A medida que a micha passa por um pino, o pino subirá até encontrar o casco, mas não entrará nele. Veja a Figura 5.3. A força de colisão na linha de abertura resiste à pressão da micha de forma que a micha passa pelo pino sem empurrá-lo para dentro do casco. Se o torque apropriado está sendo aplicado, o tambor irá girar um pouquinho. Quando a micha sair de cima do pino, o pino da chave voltará à sua posição inicial, porém o pino controlador ficará preso dentro do casco, acima da linha de abertura. Veja a figura 6.1. Na teoria, a fechadura abriria após uma batida da micha em cada pino.

* *Basic Scrubbing*

Na prática, pelo menos um ou dois pinos irão se encaixar durante um único toque da micha, então, vários toques serão necessários. Basicamente, você passa a micha para frente e para trás sobre os pinos ao mesmo tempo que ajusta a quantidade de torque no tambor. Os exercícios do Capítulo 8 ensinarão como escolher o torque e a pressão corretos.

Você perceberá que os pinos de uma fechadura tendem a se encaixar em uma ordem específica. Muitos fatores podem afetar essa ordem (veja o Capítulo 9), mas a principal causa é o mal alinhamento entre o eixo central do tambor e o eixo onde os furos foram feitos. Veja a Figura 6.2. Se o eixo dos furos dos pinos está desalinhado com a linha central do tambor, então os pinos irão se encaixar de trás pra frente se o tambor for girado para um lado, e da frente para trás se ele for girado para o outro. Muitas fechaduras têm esse defeito.

A técnica do esfregamento é rápida porque você não precisa prestar atenção aos pinos individualmente. É preciso apenas encontrar o torque e a pressão corretos. A Figura 6.1 resume os passos para arrombar uma fechadura através do esfregamento. Os exercícios ensinarão como reconhecer quando um pino está encaixado e como aplicar as forças corretas. Se uma fechadura não abrir rapidamente, então é provável que ela tenha uma das características descritas no Capítulo 9 e você terá que se concentrar em cada pino individualmente.

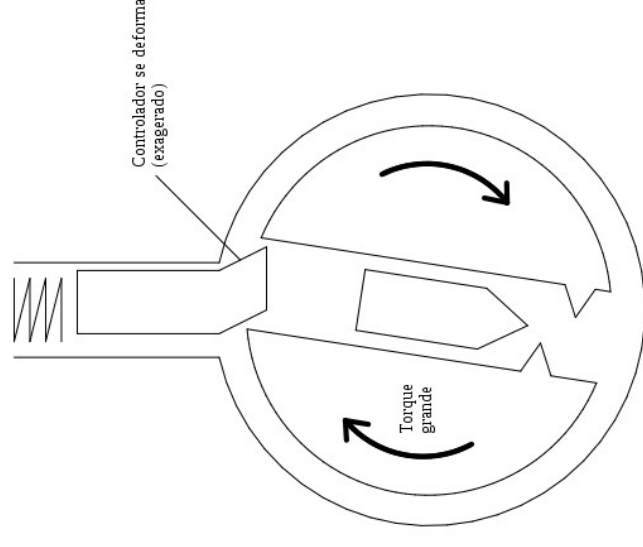


Figure 9.2: Pino controlador com encaixe falso devido à deformação elástica

9.7 Diâmetro do Pino

Quando um par de pinos numa coluna específica possui diâmetros diferentes, aquela coluna irá reagir de maneira estranha à pressão da micha.

A metade superior da Figura 9.3 mostra uma coluna de pinos com um pino controlador com um diâmetro maior que o pino da chave. Quando os pinos são levantados, a pressão da micha recebe a resistência da fricção de enroscamento e da força da mola. Uma vez que o pino controlador alcançar a linha de abertura, o tambor irá rodar (até que outro pino enrosque) e a única resistência ao movimento

pode deformar a base do pino controlador e evitar que o pino da chave alcance a linha de abertura. Essa situação pode ser identificada pela falta da leve cedida do primeiro pino. Os pinos encaixados corretamente parecerão elásticos quando pressionados levemente para baixo. Um pino com encaixe falso não tem essa elasticidade. A solução é pressionar forte o primeiro pino. Pode ser que você queira reduzir um pouco o torque, mas se reduzir demais então os outros pinos desencaixarão enquanto o primeiro pino estiver descendo.

Também é possível deformar o topo do pino da chave. O pino da chave é cisalhado (“tesourado”) ente o tambor e o casco e se mantém fixo. Quando isso acontece, diz-se que o pino teve um encaixe falso acima.

9.6 Folga no Tambor

O tambor é preso no casco por ser mais largo na frente e por ter um came (mecanismo que transfere movimentos através da rotação) na parte de trás que é maior que o furo feito no interior do casco. Se o came não for instalado devidamente, o tambor pode se mover um pouquinho para dentro e para fora. Quando você estiver retendo a micha, o tambor virá para fora, e quando aplicar pressão enfiando a micha, o tambor irá para dentro.

O problema com a folga do tambor é que os pinos controladores tendem a se encaixar na parte de trás dos furos do tambor ao invés de nas laterais dos furos. Quando empurra-se o tambor para dentro, os controladores irão desencaixar. Você pode usar esse defeito a seu favor aplicando pressão com a micha somente ao entrar ou ao sair. De modo alternativo, pode-se usar o dedo ou a chave de torque para evitar que o tambor venha para fora.

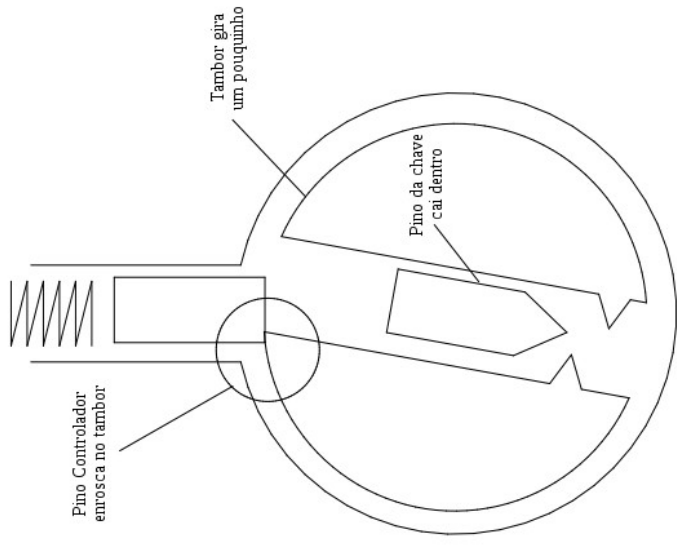


Figura 6.1: O pino controlador enrosca no tambor

de abertura e o tambor gira um pouquinho. O *click* será fácil de perceber se você usar uma chave de torque bem rígida.

9.5 Deformação Elástica

Os eventos interessantes de uma fechadura acontecem em distâncias de milésimos de centímetros. Em distâncias tão minúsculas, os metais se comportam como molas. Forças bem pequenas podem fazer um metal defletir nessa escala, e quando retira-se a força, o metal retornará para sua posição original.

A deformação pode ser usada a seu favor se você quer forçar vários pinos a enroscarem de uma vez. Por exemplo, arrombar uma fechadura com pinos que preferem encaixar da frente para trás é um processo lento pois eles são encaixados um a um. Isso pode de fato acontecer se você apenas aplicar pressão quando a micha está saindo da fenda. A cada passada, somente o pino enroscado mais a frente irá encaixar. São necessárias várias passadas até que todos os pinos se encaixem. Se a preferência de encaixe da fechadura não é muito clara (ou seja, o eixo dos furos do tambor está apenas levemente desalinhado da linha central do tambor), então você pode fazer com que pinos adicionais enroscuem ao aplicar um pouco mais de torque. Basicamente, o torque causa uma torção no tambor que faz com que a parte da frente dele fique mais defletida que a parte de trás. Com um torque leve, a parte de trás do tambor continua na sua posição inicial, mas com torques médios ou pesados, as colunas dos pinos da frente entortam o suficiente para permitir que o fundo do tambor gire e assim faça com que os pinos de trás enroscuem. Com um pouco mais de torque, uma única batida da micha pode encaixar vários pinos, e a fechadura pode ser arrombada mais rápido. Torque demais causa os seus próprios problemas.

Quando o torque é grande, os pinos da frente e os furos do tambor podem ser deformados o suficiente a ponto de evitar que os pinos encaixem corretamente. Particularmente, o primeiro pino tende a ter um encaixe falso. A Figura 9.2 mostra como o excesso de torque

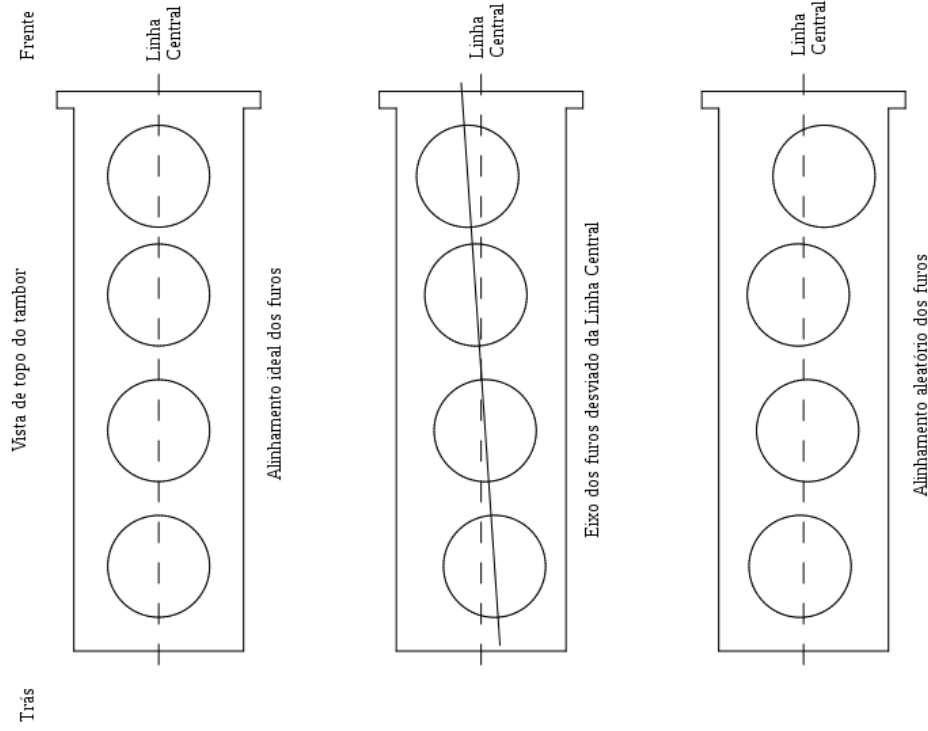


Figura 6.2: Alinhamento dos furos do tambor

9.3 Gravidade

Arrombar uma fechadura que tem suas molas na parte de cima da fenda é diferente de uma com as molas na parte de baixo. Deve ser óbvio diferenciá-las. O interessante de uma fechadura com as molas na parte de baixo é que a gravidade segura os pinos da chave embaixo uma vez que eles se encaixem. Sem os pinos encaixados atrapalhando, é fácil encontrar e manipular aqueles que ainda faltam encaixar. Também é simples testar a leve cedida de um pino encaixado. Quando as molas estão em cima, a gravidade puxará os pinos da chave para baixo depois que o pino controlador encontrar a linha de abertura. Nesse caso, dá para identificar os pinos encaixados notando que o pino da chave está mais fácil de se levantado e que não parece haver uma mola por trás dele. Os pinos encaixados também fazem um barulho específico quando se passa a micha sobre eles pois não estão sendo empurrados para baixo pelo pino controlador.

9.4 Pinos Não Encaixados

Se você esfregar a micha numa fechadura em que os pinos não estão encaixando mesmo quando se varia o torque, então algum pino está com encaixe falso e impede que os outros encaixem. Considere uma fechadura cujos pinos preferem encaixar de trás pra frente. Se o pino mais do fundo tem um encaixe falso acima ou abaixo (veja a Figura 9.2) então o tambor não poderá rodar o suficiente para permitir que os outros pinos enrosquem. É difícil reconhecer que um pino do fundo tem um encaixe falso pois a mola dos pinos da frente torna difícil de sentir a pequena cedida que um pino bem encaixado do fundo dá ao passar a micha. O principal sintoma dessa situação é que os outros pinos não encaixarão a não ser que um torque muito alto seja aplicado.

Quando você se deparar com essa situação, libere o torque e recomece concentrando-se nos pinos do fundo. Tente aplicar um torque leve e uma pressão moderada, ou um torque e uma pressão fortes. Busque sentir o *click* que um pino faz quando ele alcança a linha

Procedimento:

1. Insira a micha e a chave de torque. Sem aplicar nenhum torque, tire a micha para sentir o quão duras são as molas da fechadura.
2. Aplique um leve torque. Insira a micha sem tocar os pinos. Ao puxar a micha para fora, aplique pressão nos pinos. A pressão deve ser um pouquinho maior que o mínimo necessário para superar a força da mola.
3. Gradualmente, aumente o torque a cada vez que a micha empurrar um pino até que eles se encaixem.
4. Mantendo o torque fixo, esfregue para frente e para trás sobre os pinos que não encaixaram. Se esses pinos não se encaixarem, solte o torque e comece novamente com o torque que você encontrou no último passo.
5. Uma vez que a maioria dos pinos tiverem se encaixado, aumente o torque e esfregue os pinos com uma pressão um pouco maior. Isso irá encaixar qualquer pino que não tenha entrado o suficiente devido a um canto chanfrado ou outra dificuldade.

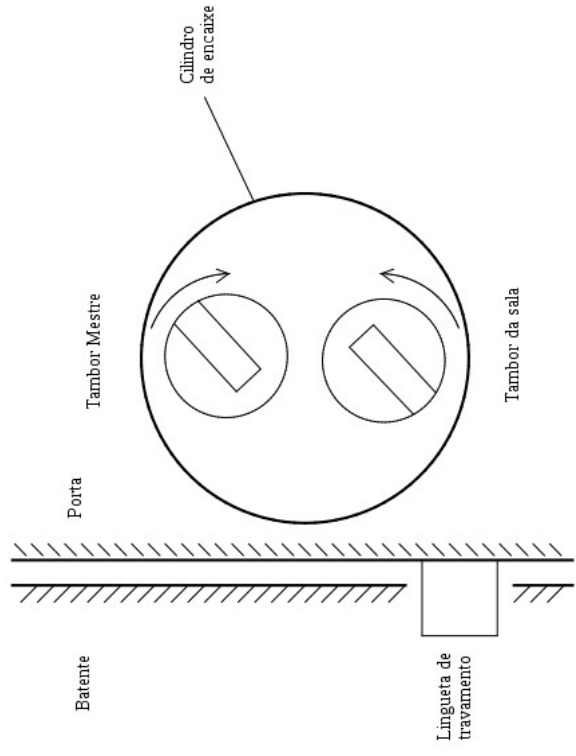
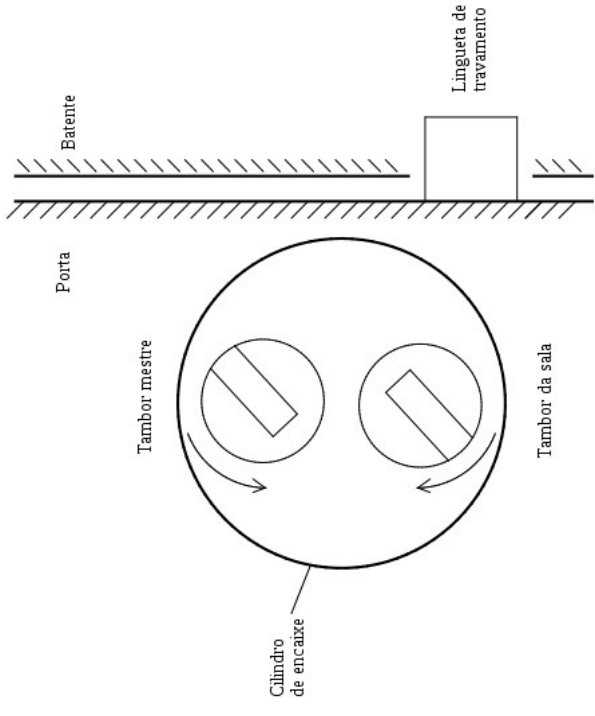


Figure 9.1: Direção de giro do tambor

Arrombamento Avançado

torque. Todos os cadeados produzidos pela companhia Master podem ser abertos para qualquer direção. Os feitos pela Yale abrirão apenas se o tambor for girado no sentido horário. As trancas cilíndricas de tambor duplo da Yale geralmente abrem ao girar a parte inferior da fenda (isto é, a parte plana da chave) para longe da batente mais próximo. Trancas cilíndricas de tambor único também seguem a mesma regra. Veja a Figura 9.1. Fechaduras montadas dentro das maçanetas, em geral, abrem no sentido horário. Escritaninhas e armários de arquivos tendem a abrir no sentido horário. Quando você encontrar um novo tipo de mecanismo de fechadura, tente girar o tambor em ambas direções. Na direção correta, o tambor será interrompido pelos pinos, de modo que essa parada parecerá “mole” (elástica) ao aplicar um torque grande. Na direção errada, o tambor será interrompido por uma barra de metal e a parada parecerá sólida.

9.2 Até onde girar

A pergunta que acompanha a questão “para qual lado girar” é “até onde girar”. Escritaninhas e armários de arquivos geralmente abrem com menos de um quarto de giro (90 graus) do tambor. Quando você estiver abrindo uma tranca de escritaninha, tente evitar deixar o tambor preso na posição de abertura. Fechaduras montadas dentro de maçanetas também tendem a abrir com menos de um quarto de giro. Fechaduras separadas da maçaneta tendem a precisar de meia volta para abrir. O mecanismo das fechaduras que só abrem de um lado (*deadbolt lock*) podem precisar de quase uma volta completa. Girar uma fechadura mais de 180 graus é difícil pois os pinos controladores acabam entrando na base da fenda. Veja a Seção 9.11.

O jeito simples de arrombar fechaduras é uma habilidade que qualquer pessoa pode aprender. Entretanto, o arrombamento avançado é uma arte que requer sensibilidade mecânica, destreza, concentração visual e pensamento analítico. Se você batalhar para se tornar foda no arrombamento, será um crescimento em muitos sentidos.

7.1 Habilidades Mecânicas

Aprender a puxar a micha sobre os pinos é algo surpreendentemente difícil. O problema é que as habilidades mecânicas que você aprendeu na sua vida dizem respeito a manter sua mão numa posição ou num caminho fixo independente da força necessária. No arrombamento de fechaduras, é preciso aprender como aplicar uma força fixa independente da posição da sua mão. Ao puxar a micha para fora da fechadura, é preciso aplicar uma pressão fixa sobre os pinos. A micha deve pelo buraco da fechadura (fenda) de acordo com a resistência que cada pino oferece.

Para arrombar uma fechadura, é preciso perceber as respostas dos efeitos da sua manipulação. Para obter uma resposta, você tem que ter a sensibilidade ao som e à sensação da micha passando sobre os pinos. Essa é uma habilidade mecânica que só pode ser aprendida com a prática. Os exercícios ajudarão a reconhecer essa importante informação que chega através dos seus dedos.

7.2 O Zen e a Arte do Arrombamento

Para ficar realmente bom no arrombamento de fechaduras, é preciso treinar para ter uma imaginação visual reconstrutiva. A ideia é usar informações dos seus sentidos para construir uma imagem do que está acontecendo dentro da fechadura que você está trabalhando. Basicamente, você deseja projetar os seus sentidos para dentro da fechadura para obter uma imagem completa de como ela está respondendo às suas manipulações. Uma vez tendo aprendido a montar essa imagem, é mais fácil de escolher quais manipulações irão abrir a fechadura.

Todos os seus sentidos fornecem informações sobre a fechadura. O toque e o som fornecem a maior parte delas, mas os outros sentidos podem fornecer informações críticas. Por exemplo, o seu nariz pode lhe dizer se a fechadura foi lubrificada recentemente. Como iniciante, será preciso usar os olhos para coordenar as mãos, mas à medida que melhorar suas habilidades, você descobrirá que é desnecessário olhar para a fechadura. Na verdade, é melhor ignorar os seus olhos e usar a visão para construir uma imagem da fechadura baseada nas informações que você recebe dos seus dedos e ouvidos.

O objetivo dessa habilidade mental é adquirir uma concentração relaxada na fechadura. Não force a concentração. Tente ignorar as sensações e pensamentos que não estão relacionados com a fechadura. Tente não focar nela também.

7.3 Pensamento Analítico

Cada fechadura tem suas características especiais que tornam mais fácil ou difícil arrombá-la. Se você aprender a reconhecer e explorar as “características de personalidade” das fechaduras, arrombá-las será muito mais rápido. Basicamente, é preciso analisar as respostas que se recebe de uma fechadura para diagnosticar suas ca-

Capítulo 9

Reconhecendo e Explorando Características de Personalidade

Fechaduras reais possuem uma vasta gama de atributos mecânicos e defeitos que ajudam e impossibilitam seu arrombamento. Se uma fechadura não responde bem ao esfregamento, então é provável que ela tenha um dos atributos discutidos neste capítulo. Para abrir uma fechadura, é preciso diagnosticar suas características e aplicar a técnica recomendada. Os exercícios ajudarão a desenvolver a sensibilidade mecânica e a destreza necessárias para reconhecer e explorar diferentes características.

9.1 Para qual lado girar

Pode ser bem frustrante gastar um longo período tentando arrombar uma fechadura e descobrir que você estava girando o tambor para o lado errado. Se girar o tambor para o lado errado, ele irá rodar livremente até esbarrar numa obstrução ou até rodar 180 graus e os pinos controladores entrarem na fenda (ver seção 9.11). A Seção 9.11 também explica como girar o tambor mais que 180 graus se for necessário retraindo completamente a lingueta de travamento. Quando o tambor for girado na direção correta você deverá sentir uma resistência extra quando o came do tambor (mecanismo de rotação) encontrar a mola da lingueta.

Para qual direção deve-se girar o tambor depende do came do tambor, não da fechadura, mas apresentaremos algumas regras gerais. Cadeados baratos abrirão se o tambor for girado para qualquer um dos lados, então basta escolher qual é o melhor para a chave de

para dominar a arte de abrir fechaduras. Abra a fechadura e tente lembrar como foi o processo. Ensaie na sua mente como as coisas acontecem quando uma fechadura é devidamente arrombada. Basicamente, deseja-se criar um filme que grave o processo de abertura. Visualize o movimento dos seus músculos quando eles aplicam a pressão e o torque corretos, e sentem a resistência encontrada pela micha. Agora abra novamente a fechadura tentando igualar suas ações com o filme.

Através da repetição deste exercício, você está aprendendo a formular comandos detalhados para os seus músculos e como interpretar as respostas dos seus sentidos. O ensaio mental ensina como construir uma compreensão visual da fechadura e como reconhecer os principais passos para arrombá-la.

racterísticas de personalidade e, assim, usar sua experiência para decidir qual abordagem será usada para abri-la. O Capítulo 9 discute um grande número de características e formas de explorá-las ou superá-las.

As pessoas subestimam as habilidades analíticas envolvidas no arrombamento. Pensam que a micha é que abre a fechadura. Para elas, a chave de torque é uma ferramenta passiva que simplesmente força a fechadura. Gostaria de propor outra forma de ver a situação. A micha passeia sobre os pinos para conseguir informações sobre a fechadura. Ao analisar essas informações, o torque é ajustado para posicionar os pinos na linha de abertura. É a chave de torque que abre a fechadura.

Variar o torque à medida que a micha vai para dentro e para fora da fenda é um truque que pode resolver vários problemas de arrombamento. Por exemplo, se os pinos do meio estão bem encaixados, mas os pinos do fundo não, você pode aumentar o torque ao mover a micha sobre os pinos do meio. Isso diminuirá as chaves de perturbar os pinos corretamente encaixados. Se algum pino não se mover o suficiente quando a micha passar por ele, então tente reduzir o torque na próxima passada. A habilidade de ajustar o torque ao mesmo tempo que a micha se move requer uma coordenação cuidadosa entre as suas mãos, mas à medida que for aperfeiçoando a visualização do processo, você ficará melhor nessa importante habilidade.

Passa a miça sobre os pinos e tente decidir se são os pinos da frente ou os de trás que estão encaixados (ou ambos). Tente identificar exatamente quais pinos estão encaixados. Lembre que o pino “um” é aquele que está mais a frente (ou seja, o que a chave toca primeiro). A habilidade mais importante do arrombamento é a capacidade de reconhecer corretamente os pinos encaixados. Este exercício ensinará isso.

Tente repetir o exercício girando o tambor para o outro lado. Se os pinos da frente se encaixam quando o tambor for rodado para um lado, os pinos de trás se encaixarão quando o tambor rodar para o outro. Veja a Figura 6.2 para uma explicação.

Uma forma de verificar quantos pinos estão encaixados é liberar o torque e contar os *clicks* dos pinos voltando às suas posições iniciais. Tente fazer isso. Tente perceber a diferença de som entre o estalo de um pino e o de dois liberados ao mesmo tempo. E ainda, um pino com encaixe falso fará um estalo diferente. Tente este exercício com diferentes quantidades de torque e pressão. Você deverá perceber que um grande torque requererá uma grande pressão para fazer os pinos se encaixarem corretamente. Se a pressão é muito alta, os pinos serão lançados para dentro do casco e ficarão lá (encaixe falso).

8.5 Exercício 5: Projeção

Enquanto estiver fazendo os exercícios, tente construir uma imagem mental do que está acontecendo. A imagem não precisa ser visual. Pode ser uma compreensão grosseira de quais pinos estão encaixados e quanta resistência você está encontrando em cada pino. Uma forma de estimular a construção dessa imagem é tentar lembrar suas sensações e crenças sobre uma fechadura logo antes dela ter aberto. Quando uma fechadura abre, não pense “acabou”, pense “o que aconteceu”.

Este exercício requer uma fechadura que você considera fácil de abrir. Isso lhe ajudará a refinar a habilidade visual necessária

Capítulo 8

Exercícios

chuva. O torque mínimo para cadeados inclui a força de uma mola que é acoplada entre o tambor e o pino de travamento (extremidade do arco metálico que encaixa dentro do cadeado).

Para sentir o torque máximo, use o lado plano da micha para empurrar todos os pinos para baixo, e tente aplicar torque suficiente para que eles se mantenham nessa posição após a remoção da micha. Se sua chave de torque tiver uma curva, talvez não dê para segurar mais do que uns poucos pinos.

Se usar torque demais e muita pressão, a situação pode ficar exatamente do jeito que você a fez. Os pinos da chave foram muito para dentro do tambor e o torque é suficiente para mantê-los lá. O intervalo de torque a ser usado pode ser encontrado através do aumento gradativo do torque enquanto você esfrega os pinos com a micha. Alguns pinos ficarão mais duros de abaixar. Aumente gradualmente o torque até que alguns dos pinos se encaixem devidamente. Estes pinos ficarão livres da força de mola. Mantendo o torque fixo, use a micha para esfregar os pinos mais algumas vezes para ver se outros irão se encaixar. O erro mais comum de iniciantes é usar demasiado torque. Descubra com esse exercício o torque mínimo necessário para abrir uma fechadura.

8.4 Exercício 4: Identificando os Pinos Encaixados

Quando estiver arrombando uma fechadura, tente identificar quais pinos estão encaixados. Dá para dizer que um pino está encaixado quando ele der uma pequena cedida. Ou seja, o pino pode ser empurrado para baixo por uma pequena distância aplicando uma leve pressão, mas fica difícil movê-lo depois daquela distância (veja o Capítulo 6 para uma explicação). Quando remover aquela leve pressão, o pino retorna um pouquinho. Os pinos encaixados também fazem um ruído quando você esbarrar neles com a micha. Tente ouvir esse som.

Este capítulo apresenta uma série de exercícios que irão lhe ajudar a aprender o básico do arrombamento de fechaduras. Alguns exercícios ensinam uma única habilidade, enquanto outros enfatizam a coordenação entre elas.

Quando praticar esses exercícios, concentre-se nas habilidades, não em abrir a fechadura. Se você focar na abertura, você ficará frustrado e a sua mente irá parar de aprender. O objetivo de cada exercício é aprender algo sobre a fechadura específica que você está trabalhando e também sobre si. Se acontecer de uma fechadura abrir, concentre-se na memória do que você estava fazendo e o que estava sentindo antes de abri-la.

Estes exercícios devem ser praticados em seções breves. Depois de uns trinta minutos, você descobrirá que os seus dedos ficam doloridos e sua mente perde a habilidade de alcançar a concentração relaxada.

8.1 Exercício 1: Oscilando a micha

Este exercício lhe ajudará a aprender a habilidade de aplicar uma pressão fixa com a micha independente de como ela irá se mover, para cima e para baixo, na fenda. Basicamente, será aprender como deixar a micha oscilar de acordo com a resistência oferecida por cada pino.

Como segurar a micha faz diferença em quanto fácil será aplicar uma pressão fixa. É preciso segurá-la de tal forma que a pressão venha dos seus dedos ou do punho. Seu cotovelo e seu ombro não

têm a destreza necessária para abrir fechaduras. Enquanto você estiver oscilando a micha, perceba quais das juntas dos dedos está fixa, e quais podem se mexer. As juntas móveis estão fornecendo a pressão.

Uma forma de segurar a micha é usar dois dedos como pivô enquanto outro dedo nivela a micha para fazer a pressão. Quais dedos você irá usar é uma questão de escolha pessoal. Outra forma de segurar a micha é como se estivesse segurando um lápis. Com esse método, seu pulso fará a pressão. Se o seu pulso está fazendo a pressão, seu ombro e cotovelo deverão fornecer a força para mover a micha para dentro e para fora da fechadura. Não use seu pulso para mover a micha e também aplicar a pressão.

Uma boa forma de se acostumar à sensação da micha oscilando na fenda é tentar esfregá-la nos pinos de uma fechadura que está aberta. Os pinos não podem mais descer, então a micha terá que se ajustar às alturas dos pinos. Tente ouvir o ruído dos pinos ao esfregar a micha. Se você movê-la rapidamente, ouvirá o ruído. Esse mesmo barulho lhe ajudará a reconhecer quando um pino está encaixado corretamente. Se um pino parece estar encaixado mas não faz aquele ruído, então é uma posição falsa. Posições falsas podem ser corrigidas ao pressionar mais os pinos ou diminuindo o torque, liberando-os para a posição inicial.

Um último conselho. Concentre-se na ponta da micha. Não pense em com você está movendo a haste; pense em como está movendo a ponta da micha.

8.2 Exercício 2: Pressão de abertura

Este exercício irá lhe ensinar o intervalo de pressões que você precisará aplicar com uma micha. No começo, aplique pressão somente quando estiver tirando a micha. Uma vez dominada essa técnica, tente aplicar pressão quando estiver entrando com ela.

Com o lado plano da micha, empurre para baixo o primeiro pino da fechadura. Não aplique nenhum torque. A quantidade de

pressão que você está aplicando deve ser justamente o suficiente para superar a força da mola. Essa força lhe dará uma ideia do mínimo de pressão necessária a ser aplicada com uma micha.

A força da mola aumenta à medida que o pino vai descendo. Veja se você consegue sentir esse aumento.

Agora veja como é empurrar outros pinos para baixo à medida que você vai tirando a micha da fechadura. Faça novamente com a micha e a chave de torque na fenda, mas não aplique torque ainda. À medida que você tira a micha da fechadura, aplique pressão o suficiente para empurrar cada pino inteiramente para baixo.

Os pinos devem ser jogados de volta pela mola assim que a micha sair de cima. Note o som que os pinos fazem quando pulam de volta. Perceba o estalo quando a micha passa por cada pino. Perceba a força da mola quando a micha empurra cada novo pino.

Para ajudar a se concentrar nessas sensações, tente contar o número de pinos de uma fechadura. Algumas portas possuem sete pinos, cadeados geralmente têm quatro.

Para ter uma noção da pressão máxima, use o lado plano da micha para empurrar todos os pinos da fechadura para baixo. Às vezes, será preciso aplicar esse tanto de pressão em um único pino. Se você encontrar um novo tipo de fechadura, faça esse exercício para determinar a rigidez das suas molas.

8.3 Exercício 3: Torque de abertura

Este exercício ensinará o intervalo de força de giro que você precisará aplicar para abrir uma fechadura. Ele demonstra a interação entre torque e pressão como foi descrita no Capítulo 5.

O torque mínimo a ser usado é apenas o suficiente para superar a fricção da rotação do tambor no casco. Use sua chave de torque para rodar o tambor até que ele pare. Perceba quanto de torque é necessário para mover o tambor antes que os pinos enrosquem. Essa força pode ser bem grande para fechaduras que costumam ficar na